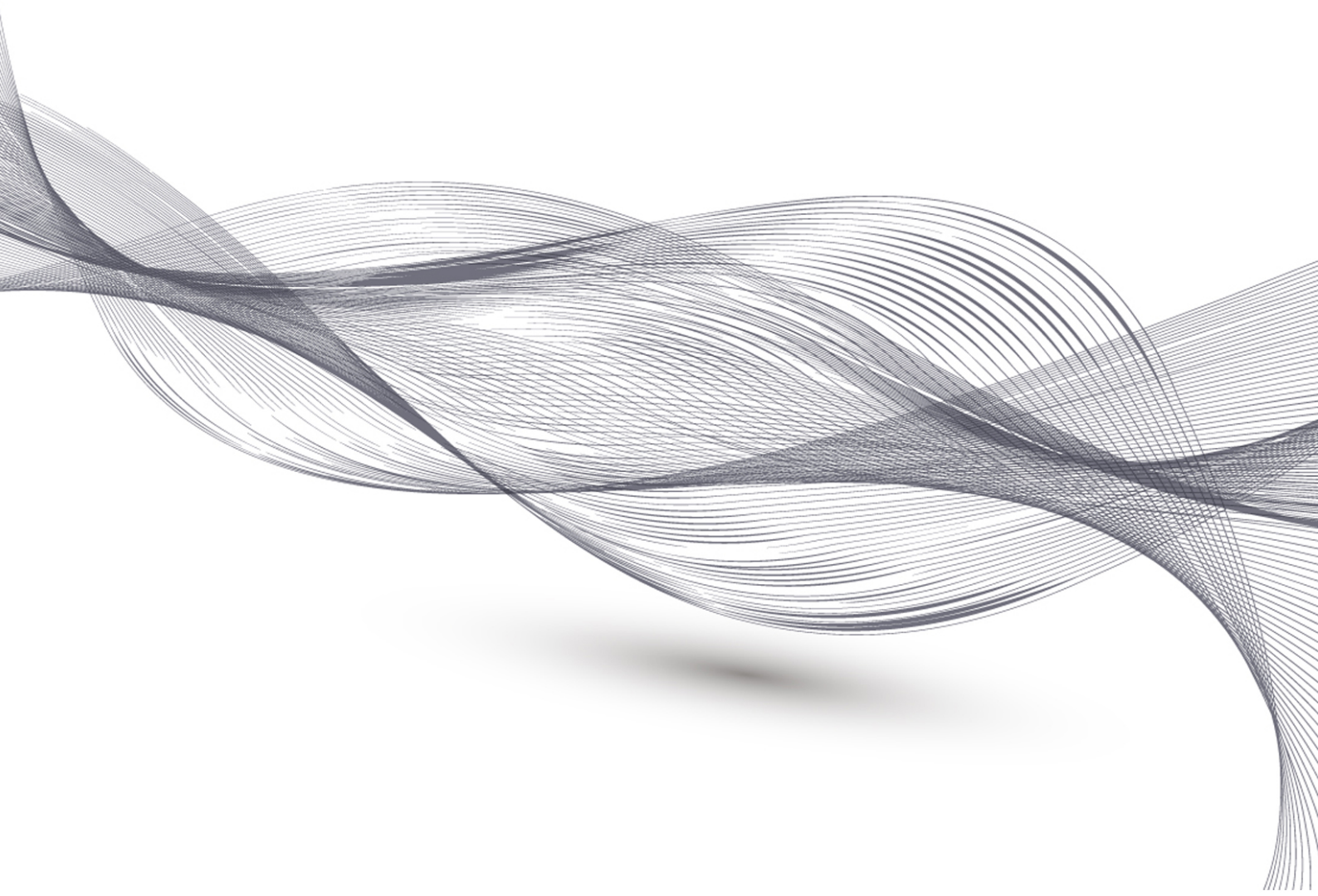


YAG

Oil Seperators



RC | **REFRIComP**
refrigeration components

Made in TURKEY with European Quality since 1992

Made in TURKEY with European Quality since 1992

ABOUT US

Our company has been founded on 1992 to make production of spare parts for refrigeration industry and also for marketing these products. During the time our company has developed and extend our product range by following the developments of manufacturing technology and by following the needs of therefrigeration industry. Our company aim is to make production with the finest quality and to establish customer satisfaction at the first level. Due to these reasons we are making production according to European quality and safety regulations successfully. By that way all our products have a good market-share, mainly in Europe and everywhere in the world. To establish a continuous customer satisfaction we as a whole with all our employees doing our best to establish total quality and continuous development. Also it is our aim to serve all our goods with competitive prices and on time deliveries to develop continuous customer satisfaction.

We as GÖKÇELER SOĞUTMA, starting from founding the company up to today we do our best to supply our customers the right product, at the right time, with affordable price and with the best quality and we will continue this mission also for the future. We are making production with ISO 9001:2008 quality system and according to 97/23/EC European Community PED directives.

We are taking care of above mensioned issues to estanlish a continuous quality;

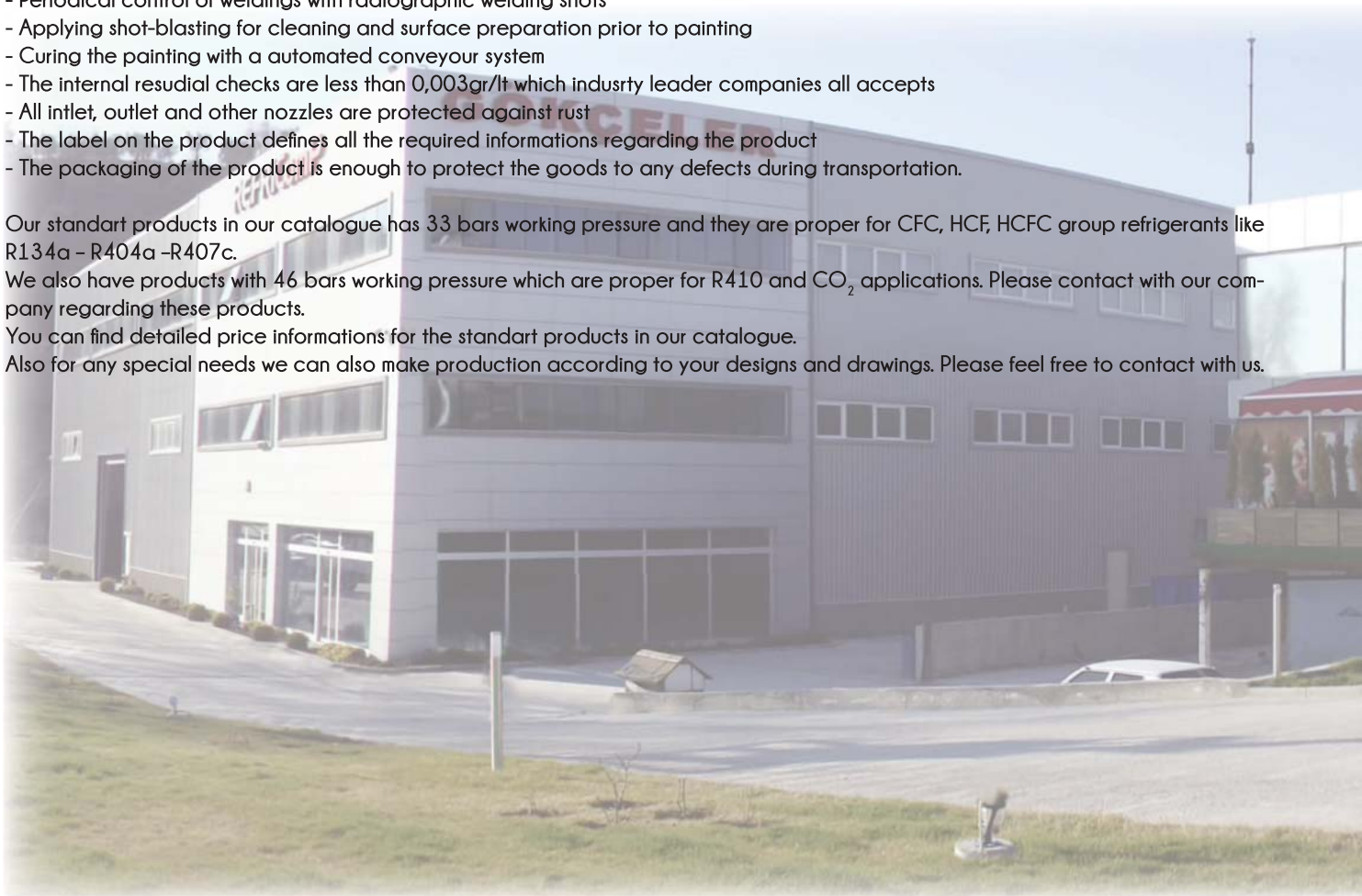
- To understand the exact customer needs with experienced staff
- Making production according to the catalogues everytime
- Making production with all certified materials according to the quality standarts
- Deep drawing and and forming processes are done under required tolerances
- All welding operations are all done with certified welders and operators
- Periodical control of weidings with radiographic welding shots
- Applying shot-blasting for cleaning and surface preparation prior to painting
- Curing the painting with a automated conveyour system
- The internal resudial checks are less than 0,003gr/lit which industrly leader companies all accepts
- All inlet, outlet and other nozzles are protected against rust
- The label on the product defines all the required informations regarding the product
- The packaging of the product is enough to protect the goods to any defects during transportation.

Our standart products in our catalogue has 33 bars working pressure and they are proper for CFC, HCF, HCFC group refrigerants like R134a - R404a -R407c.

We also have products with 46 bars working pressure which are proper for R410 and CO₂ applications. Please contact with our company regarding these products.

You can find detailed price informations for the standart products in our catalogue.

Also for any special needs we can also make production according to your designs and drawings. Please feel free to contact with us.



Производится в Турции с европейским качеством с 1992 года

Производится в Турции с европейским качеством с 1992 года

НЕСКОЛЬКО СЛОВ О НАШЕЙ КОМПАНИИ

Наша компания была основана в 1992 году как предприятие по производству и продаже запасных частей для холодильного оборудования. Со временем наша компания разработала и расширила наш ассортимент, следуя за развитием технологии производства и в соответствии с потребностями холодильной промышленности. Целью нашей компании является производство продукции наивысшего качества и удовлетворения всех потребностей наших клиентов. В Подсоединения с этим мы успешно производим продукцию в соответствии с европейским качеством и уровнем безопасности. Таким образом, вся наша продукция имеют хорошую долю на европейском и мировом рынке. Чтобы постоянно удовлетворять запросы клиентов, мы в целом, и каждый наш сотрудник в частности, делают все возможное, чтобы общее качество продукции и непрерывного развития. И это наша цель, чтобы поставить все наши товары по конкурентным ценам и в поставленный срок для постоянного удовлетворение запросов клиента. Мы, GÖKÇELER SOĞUTMA, начиная со дня основания компании и до сегодня делаем все возможное, чтобы поставлять нашим клиентам нужный продукт в нужное время, по доступным ценам и с лучшим качеством. И мы будем продолжать эту миссию в будущем. Мы делаем нашу продукцию согласно сертификата качества ISO 9001:2008 и в соответствии с директивами 97/23/ЕС Европейского Сообщества.

Наша компания имеет следующие преимущества:

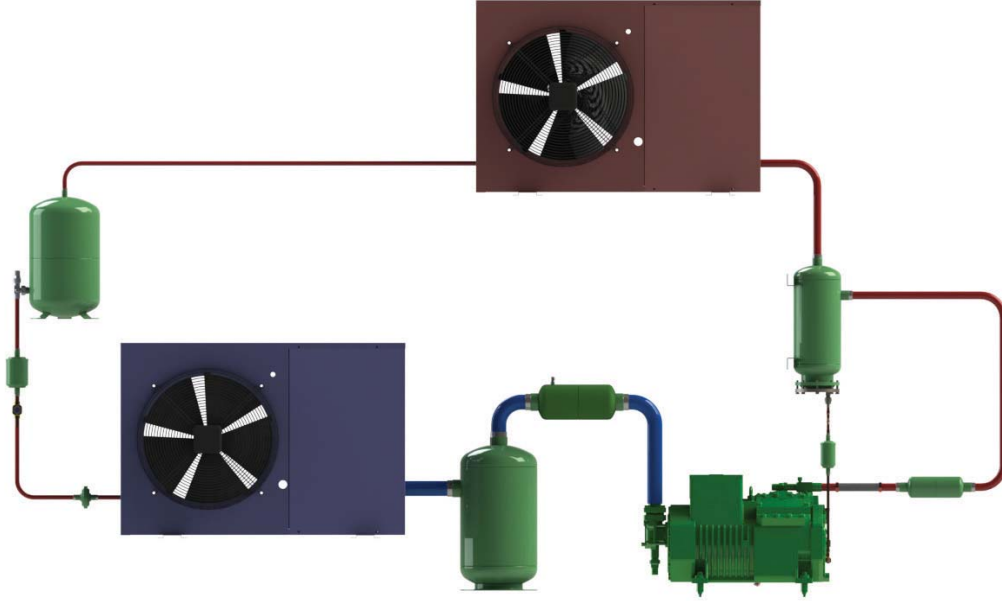
- Чтобы понять точные потребности клиентов, у нас работают опытные сотрудники;
- Изготавливаем продукцию по каталогам;
- Изготавливаем продукцию только из сертифицированных материалов, согласно всех стандартов качества;
- Детальный чертеж и процесс производства изделия осуществляется под пристальным контролем;
- Все сварочные работы все осуществляются сертифицированными сварщиками и операторами;
- Контроль качества сварочных швов осуществляется при помощи рентгеновских фотоснимков;
- Применяется гранильная система подготовки поверхности и очистки перед покраской;
- Покраска осуществляется автоматизированной системой на конвейере;
- Все входы, выходы и другие сопла защищены от коррозии;
- Этикетки на продукции передает всю необходимую информацию о продукте;
- Упаковка продукта достаточно крепкая, чтобы защитить товар от любых дефектов во время транспортировки.

Наши стандартные продукты в нашем каталоге имеют рабочее давление 33 бар, и они являются правильными для CFC, HCF, HCFC и хладагентов групп R134a - R404a и R407C.

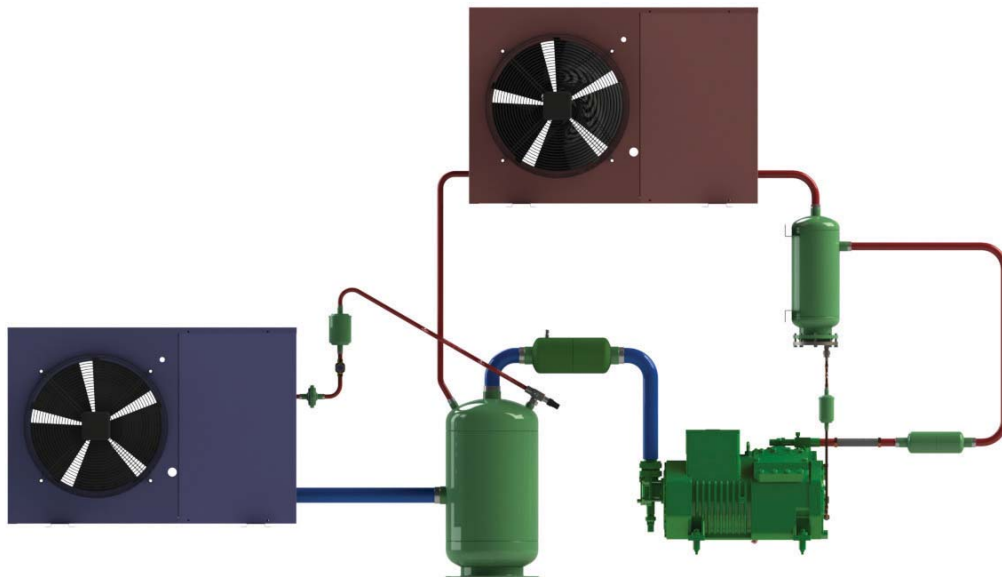
У нас также есть продукты с рабочим давлением 46 бар которые являются правильными для установок использующих R410 и CO₂.

Пожалуйста, связывайтесь с нашей компанией в отношении этих продуктов. В нашем каталоге вы можете найти подробную информацию о ценах на стандартные товары. Кроме того, для особых проектов мы можем также произвести продукцию по вашим разработкам и чертежам. Пожалуйста, не стесняйтесь связаться с нами.

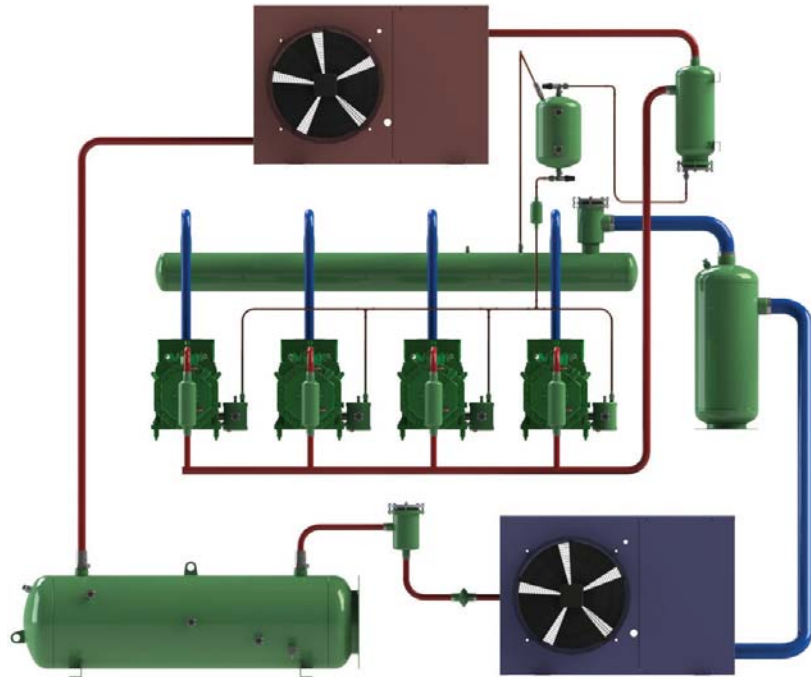
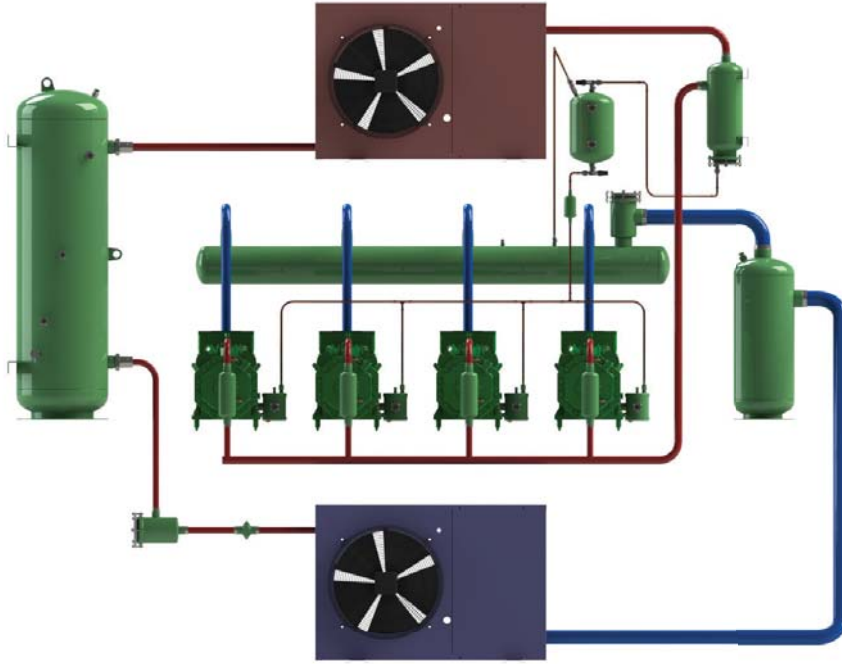
SINGLE COMPRESSOR SYSTEM
СИСТЕМЫ С ОДНИМ КОМПРЕССОРОМ



SINGLE COMPRESSOR SYSTEM w. COMPACT RECEIVER
СИСТЕМЫ С ОДНИМ КОМПРЕССОРОМ С КОМПАКТНЫМ РЕСИВЕРОМ.



MULTI COMPRESSOR CENTRAL SYSTEM
МУЛЬТИКОМПРЕССОРНЫЕ ЦЕНТРАЛИ





INTENDED USE

OIL SEPERATORS (YAG SERIES)

In the liquid side of the system oil seperators are used the the outlet side of the compressors. oil seperators are used to seperate the oil that is pressurised and pushed out with the refrigerant. oil seperators are recovering the pushed oil and feeds the compressor with the same oil. oil seperators have to be installed vertically and before take in to operation oil seperators have to be filled with the requred amount of oil mensioned in the catalogue.

TECHNICAL SPECIFICATION

Working Pressure : 33 Bar
 Working Temperature : -10 / 120 °C

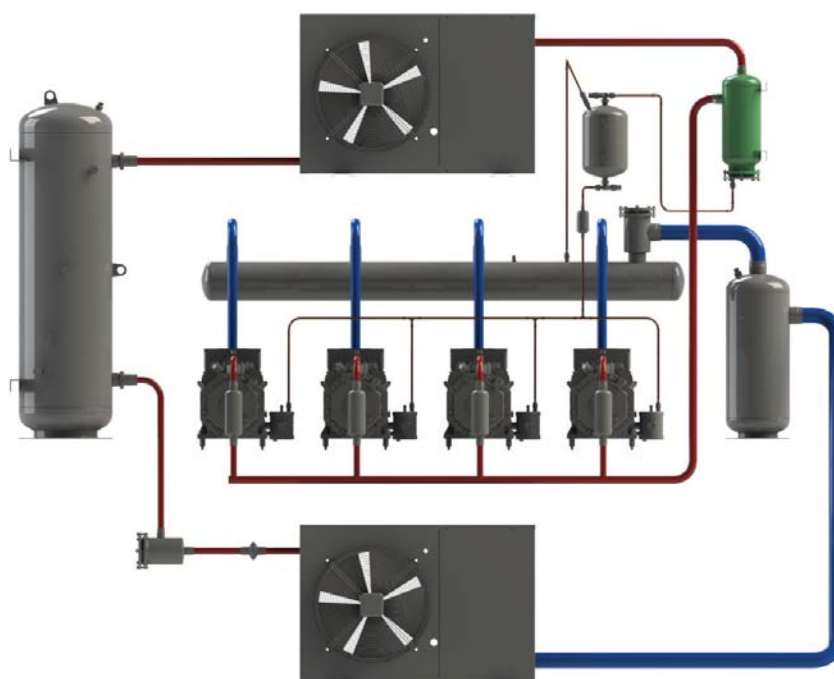
назначеНие

ОтдеЛиТеЛи МасЛа (сеРии Y AG)

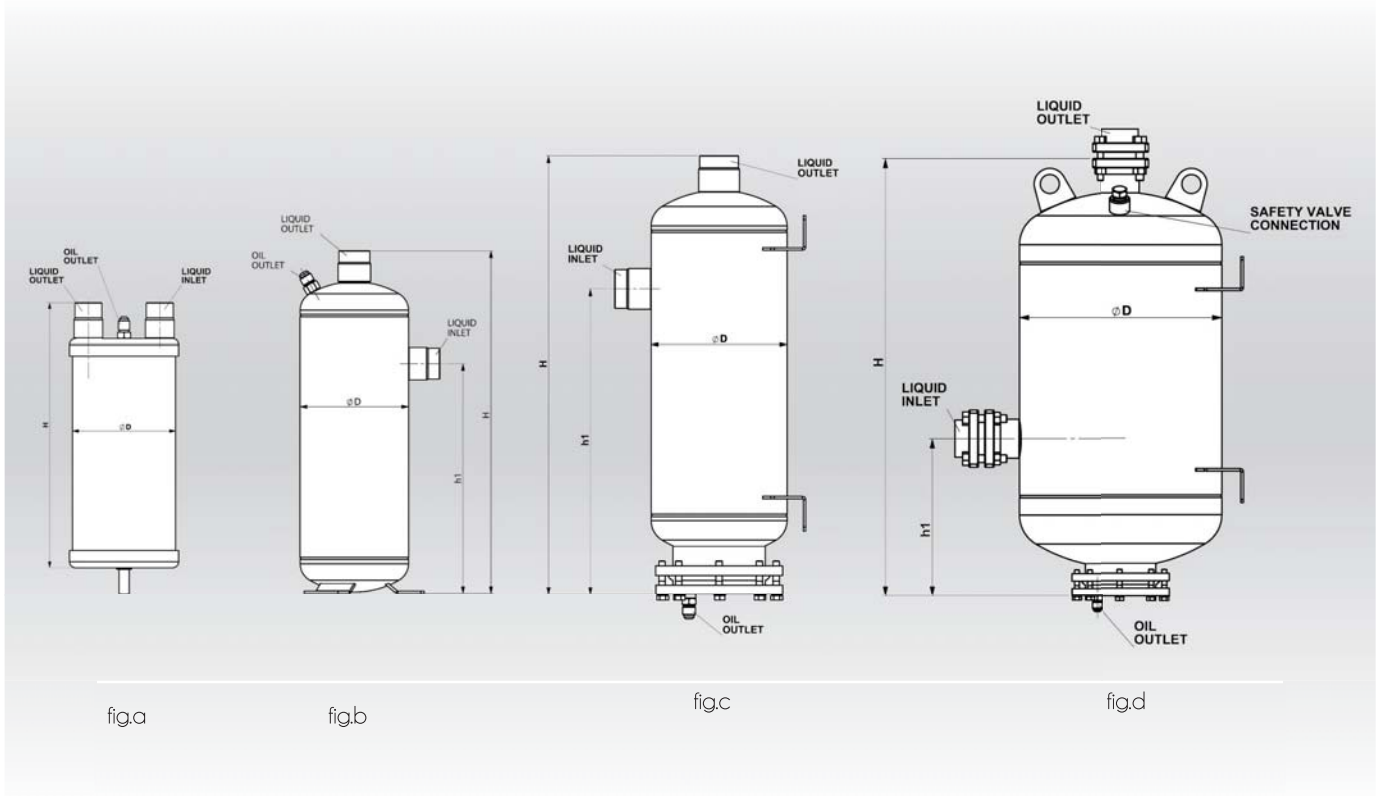
В жидкостной части системы отделители масла используются на стороне выхода из компрессора. Отделители масла используются для отделения масла, которое под давлением попало в хладагент. Отделитель масла изымает масло из хладагента и смазывает компрессор этим же маслом. Отделители масла должны быть установлены вертикально и перед началом работы должны быть заполнены необходимым количеством масла, указанным в каталоге.

ТеХниЧеские ХаРакТеРисТиКи

Рабочее давление : 33 бар
 Рабочая температура : -10 / 120 °C



TECHNICAL DATA									ТЕХНИЧЕСКИЕ ДАННЫЕ	
Code Код	Type Тип	Draw. Черт.	V	V (m ³ /h)	First Oil Charge Первая заправка масла (Lt)	ø D	H	h1	Connections Подсоединения	
									Inlet - Outlet Вход - Выход	Oil Outlet Выпуск Масла
Y05-0010	YAG 1A-12	fig.a	1,6	10	0,7	101	255	-	12,8 ODS	1/4" SAE
Y05-0100	YAG 1A-16			17			255	-	16,1 ODS	
Y05-0200	YAG 1A-18			22			260	-	19,1 ODS	
Y05-0300	YAG 1A-22			30			260	-	22,5 ODS	
Y06-0400	YAG 1B-28	fig.b	5,2	35	0,9	140	443	297	28,7 ODS	3/8" SAE
Y06-0500	YAG 1B-35			45			443	297	35,2 ODS	
Y06-0600	YAG 1B-42			70			448	297	42,1 ODS	
Y06-0700	YAG 1B-54			90			444	287	54,2 ODS	
Y07-0300	YAG 2-22	fig.c	8	55	1,2	168	484	343	22,5 ODS	
Y07-0400	YAG 2-28			65			489	343	28,7 ODS	
Y07-0500	YAG 2-35			80			489	343	35,2 ODS	
Y07-0600	YAG 2-42		9	543	378	42,1 ODS				
Y07-0700	YAG 2-54		16,5	583	390	54,2 ODS				
Y07-0800	YAG 2-67	18,5	130	1,5	219	649	440	67,3 ODS		
Y07-0900	YAG 2-80		150			649	435	80,3 ODS		
Y08-0600	YAG 3-42	fig.d	41,5	130	2	323	694	250	FL 42	
Y08-0700	YAG 3-54			160			694	250	FL 54	
Y08-0800	YAG 3-67			210			694	250	FL 67	
Y08-0900	YAG 3-80			250			700	250	FL 80	
Y08-1000	YAG 3-90		120	900	328	FL 90				
Y08-1100	YAG 3-108		155	1100	328	FL 108				





INTENDED USE

OIL SEPERATORS (YAG SERIES)

In the liquid side of the system oil seperators are used the the outlet side of the compressors. oil seperators are used to seperate the oil that is pressurised and pushed out with the refrigerant. oil seperators are recovering the pushed oil and feeds the compressor with the same oil. oil seperators have to be installed vertically and before take in to operation oil seperators have to be filled with the required amount of oil mensioned in the catalogue.

назначеНие

ОтдеЛиТеЛи МасЛа (сеРии Y AG)

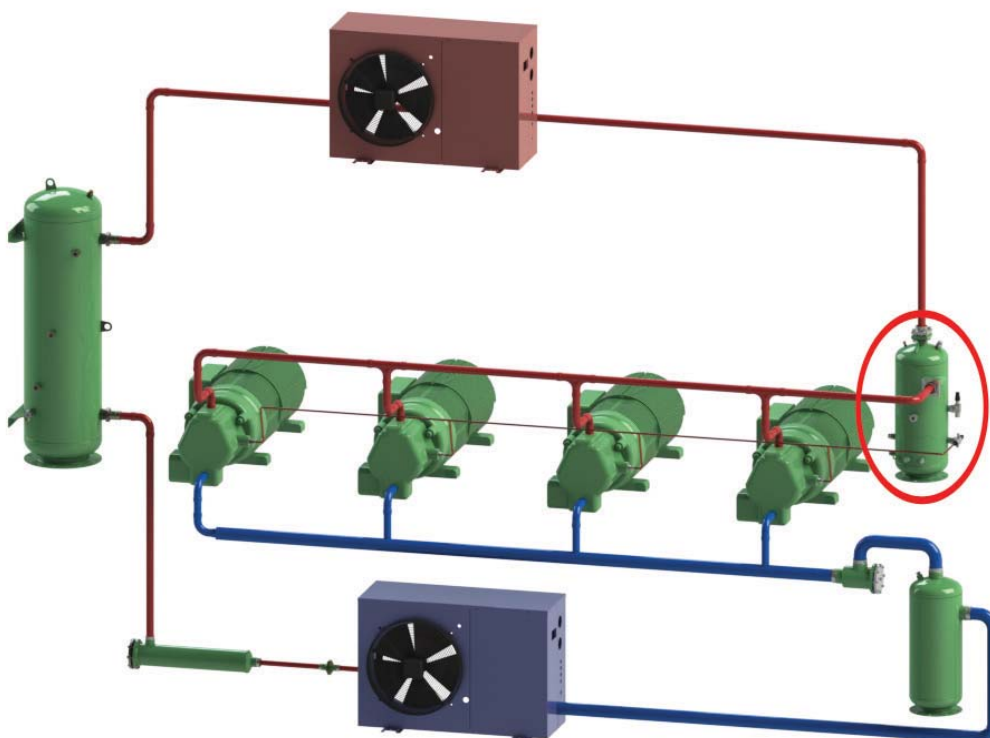
В жидкостной части системы отделители масла используются на стороне выхода из компрессора. Отделители масла используются для отделения масла, которое под давлением попало в хладагент. Отделитель масла изымает масло из хладагента и смазывает компрессор этим же маслом. Отделители масла должны быть установлены вертикально и перед началом работы должны быть заполнены необходимым количеством масла, указанным в каталоге.

TECHNICAL SPECIFICATION

Working Pressure : 33 Bar
 Working Temperature : -10 / 120 °C

ТеХниЧеСкие ХаРаКТеРисТиКи

Рабочее давление : 33 бар
 Рабочая температура : -10 / 120 °C



TECHNICAL DATA														ТЕХНИЧЕСКИЕ ДАННЫЕ			
Code Код	Type Тип	Draw. Черт.	V	m ³ /h	First Oil Charge Первая заправка масла (л)	ø D	H	h1	h2	h3	h4	h5	Connections Подсоединения				
													Inlet - Outlet Вход - Выход	Oil Outlet Выпуск Масла	Heating Connection Подключение отопления	Thermostat Connection подключения термостата	Oil Outlet Rotalock Valve Выход масла Клапан роталок
Y09-0700	YAG 4-54	fig.a	35	60-200	5	273	750	530	200	370	120	-	FL 54	1"	3/8" NPT	3/8" NPT	RV 1 1/4" SAE - 28,7 ODS
Y09-0800	YAG 4-67		60	150-400	8	323	950	615		100	-	FL 67	1"	RV 1 3/4" SAE - 35,2 ODS			
Y09-0900	YAG 4-80		70	300-550			1050	765	470	-	FL 80	1 1/4"	RV 1 3/4" SAE - 35,2 ODS				
Y09-1000	YAG 4-90		190	350-600	10	485	1270	920	263	570	120		-	FL 90			RV 2 1/4" SAE - 42,1 ODS
Y09-1100	YAG 4-108		243	400-700			1570	1220	-	FL 108	RV 2 1/4" SAE - 54,2 ODS						

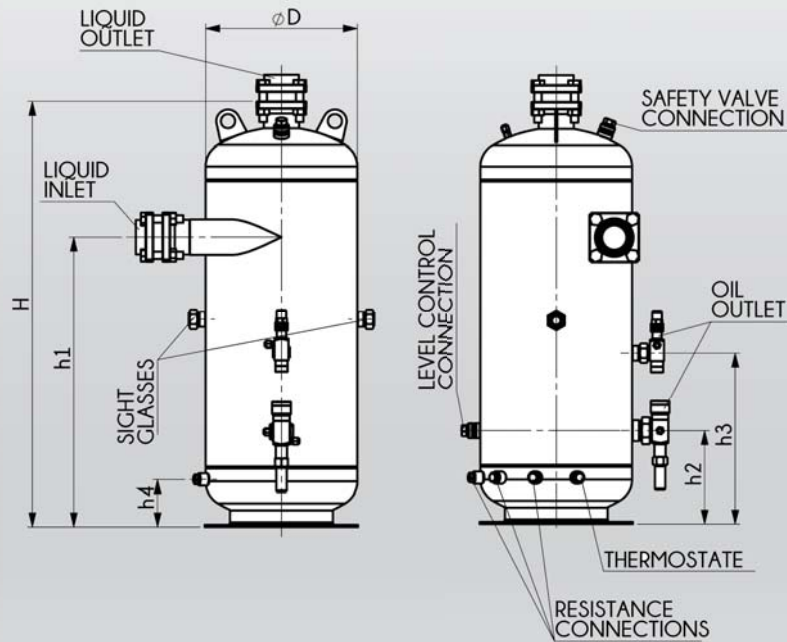
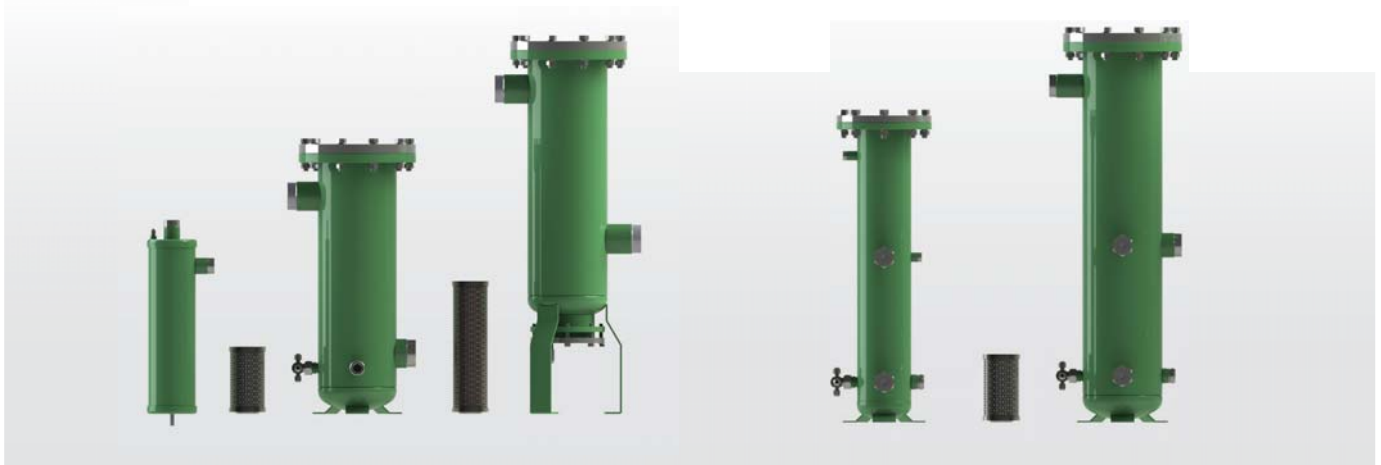


fig.a



INTENDED USE

OIL SEPERATORS WITH COALESENT FILTER (YAG SERIES)

YAG 5 series hermetic products has max 33 bar working pressure. They separate the oil from the fluid by coalesent filter inside. With 1/4" SAE oil discharge connection this oil separator has ability to recover the oil up to %99. Thanks to coalesent filter to protect the system against the mechanical particules and to keep the system clean as well.

YAG 6 series products has max 33 bar working pressure. They separate the oil from the fluid by coalesent filter inside. With 3/8" SAE oil discharge connection this oil separator has ability to recover the oil up to %99. Thanks to replaceable coalesent filter to protect the system against the mechanical particules and to keep the system clean as well.

YAG 7 series products has no float discharge system inside and has max 46 bar working pressure. They separate the oil from the fluid by coalesent filter inside. With different size of rotalock valves at the oil discharge this oil separator has ability to recover the oil up to %99. Thanks to replaceable coalesent filter to protect the system against the mechanical particules and to keep the system clean as well.

need you can open it and clean the oil return system and float ball. You have to leave 20cm of free space under the product for de-attaching and attaching the bottom flange.

OIL SEPERATOR & OIL RECEIVER WITH COALESENT FILTER (YADG-C SERIES)

These seperators are mainly used in high pressure systems. This oil separator is equipped with a coalescent filter and without float ball inside. At the bottom it has enough place to store the oil and by that way it also acts as a oil receiver. The float ball system sometimes fails in high pressure systems. In this seperator the oil.

COALESENT

All gas, oil and other particles that are coming from the line, all filtered and separated by our coalescing filter. More than 99,9 % of oil is separated and all particles are captured as well.

The coalescence element has to be changed at a pressure drop > 0,7 Bar

TECHNICAL SPECIFICATION

Working Pressure : 33 Bar
Working Temperature : -10 / 120 °C

назначеНие

МасЛООТдеЛиТель с коАлесЦентныМ ФиЛьТРОМ (сеРии Y AG)

Серия герметичных продуктов YAG 5 под максимальное рабочее давление 33 бар. Они отделяют масло из жидкости коалесцентным фильтром. С подключением под пайку 1/4" на стороне нагнетания, этот маслоотделитель имеет способность к восстановлению масла до 99%. благодаря коалесцентному фильтру, система защищена от механических частиц и поддерживается чистота системы.

Серия герметичных продуктов YAG 6 под максимальное рабочее давление 33 бар. Они отделяют масло из жидкости коалесцентным фильтром. С подключением под пайку 3/8" на стороне нагнетания, этот маслоотделитель имеет способность к восстановлению масла до 99%. благодаря сменному коалесцентному фильтру, система защищена от механических частиц и поддерживается чистота системы.

Серия продуктов YAG 7 не имеет поплавковой системы нагнетания внутри и предназначена под максимальное рабочее давление 46 бар. Они отделяют масло из жидкости коалесцентным фильтром. благодаря вентилям Роталлок различных размеров, установленных на стороне нагнетания масла, эти маслоотделители имеют способность восстанавливать до 99% масла. благодаря сменному коалесцентному фильтру, система защищена от механических частиц и поддерживается чистота системы. Если необходимо, можно открыть и почистить систему возврата масла и поплавков. так же необходимо оставить 20 см свдного пространства под маслоотделителем для монтажа и демонтажа нижнего фланца.

МасЛООТдеЛиТель и МасЛяный РесивеР с коАлесЦентны М ФиЛьТРОМ (сеРии Y ADG-C)

эти отделители в основном используются в системах высокого давления. этот маслоотделитель оборудован коалесцентным фильтром без поплавка внутри. Внизу этого отделителя достаточно места для хранения масла и таким образом он так же может быть использован масляный ресивер. поплавковая система иногда выходит из строя в системах высокого давления.

коАлесЦентный ФиЛьТР

Весь газ, масло и другие частицы, которые приходят из трубопровода, фильтруются и улавливаются нашим коалесцентным фильтром. больше чем 99,9% масла отделяется и улавливаются все частицы.

ЗаМеЧание

Слияние элементов должна быть изменена при падении давления > 0,7 бар

ТеХниЧеские ХаРакТеРисТиКи

Рабочее давление : 33 бар
Рабочая температура : -10 / 120 °C

TECHNICAL DATA

ТЕХНИЧЕСКИЕ ДАННЫЕ

Code Код	Type Тип	Draw. Черт.	First Oil Charge Первая заправка масла (L)	m ³ /h	ø D	H	h1	h2	h3	Connections Подсоединения					
										Inlet - Outlet Вход - Выход	Oil Outlet Выпуск Масла	Oil Inlet Вход масла			
Y12-0100	YAG 5-16	fig.a	0,7	30	101	303	231	-	-	16,1 ODS					
Y12-0300	YAG 5-22			50		308	231	-	-	22,5 ODS					
Y12-0400	YAG 5-28			80		413	331	-	-	28,7 ODS					
Y12-0500	YAG 5-35			110		413	331	-	-	35,2 ODS					
Y11-0100	YAG 6-16	fig.b	0,9	30	114	617	526	213	46	16,1 ODS					
Y11-0300	YAG 6-22			50		617	526	213	46	22,5 ODS					
Y11-0400	YAG 6-28			80		617	526	213	46	28,7 ODS					
Y11-0500	YAG 6-35			110		617	526	213	46	35,2 ODS					
Y11-0600	YAG 6-42		1,2	168	190	168	795	682	373	116	42,1 ODS				
Y11-0700	YAG 6-54				260		795	682	373	116	54,2 ODS				
Y11-0800	YAG 6-67				1,5		450	219	828	704	355	117	67,3 ODS		
Y11-0900	YAG 6-80				2		750	323	886	745	393	117	80,3 ODS		
Y13-0100	YAG 7-16	fig.c	0,9	30	114	402	317	105	85	16,1 ODS					
Y13-0300	YAG 7-22			50		402	317	105	85	22,5 ODS					
Y13-0400	YAG 7-28			80		510	419	106	85	28,7 ODS					
Y13-0500	YAG 7-35			110		510	419	106	85	35,2 ODS					
Y13-0600	YAG 7-42		1,2	168	190	168	554	433	123	98	42,1 ODS				
Y13-0700	YAG 7-54				260		575	464	129	98	54,2 ODS				
Y13-0800	YAG 7-67				1,5		450	219	629	505	162	125	67,3 ODS		
Y13-0900	YAG 7-80				2		750	323	697	556	204	169	80,3 ODS		
Y14-0100	YADG-C 3-16	fig.d	0,9	30	114	645	560	348	85	16,1 ODS					
Y14-0300	YADG-C 3-22			50		645	560	348	85	22,5 ODS					
Y14-0400	YADG-C 4-28			80		860	770	457	85	28,7 ODS					
Y14-0500	YADG-C 4-35			110		860	770	457	85	35,2 ODS					
Y14-0600	YADG-C 7-42		1,2	168	190	168	818	707	372	98	42,1 ODS				
Y14-0700	YADG-C 7-54				260		818	707	372	98	54,2 ODS				
Y14-0800	YADG-C 8-67				1,5		450	219	720	592	258	125	67,3 ODS		
Y14-0900	YADG-C 25-80				2		750	323	867	726	382	169	80,3 ODS		

